

CÂNTAR VEHICULE ON-BOARD - AXLOG ALPHA

Cântarele on-board AXLOG ALPHA sunt sisteme de cântărire și avertizare a suprasarcinii pentru vehicule cu axe simple și axe multiple.

Aceste cântare oferă numeroase beneficii și avantaje utilizatorului final și/sau administratorul fotei, printre care:

- Pot fi instalate in-situ, fără a necesita modificări structurale ale vehiculului;
- Pot fi adaptate la vehicule cu suspensii pe pernă de aer sau pe arc;
- Pot fi instalate pe vehicule cu axe multiple;
- Pot fi calibrate să arate procent din sarcina maximă sau greutatea curentă;
- Precizie în $\pm 3\%$ din capacitatea vehiculului (brut), cu emiterie semnal acustic la greutatea peste 90 % din capacitatea vehiculului;
- Concepute pentru instalare ușoară și utilizare facilă;
- Pot fi utilizate pe o gamă largă de vehicule: camioane, utilitare, mașini de gunoi.



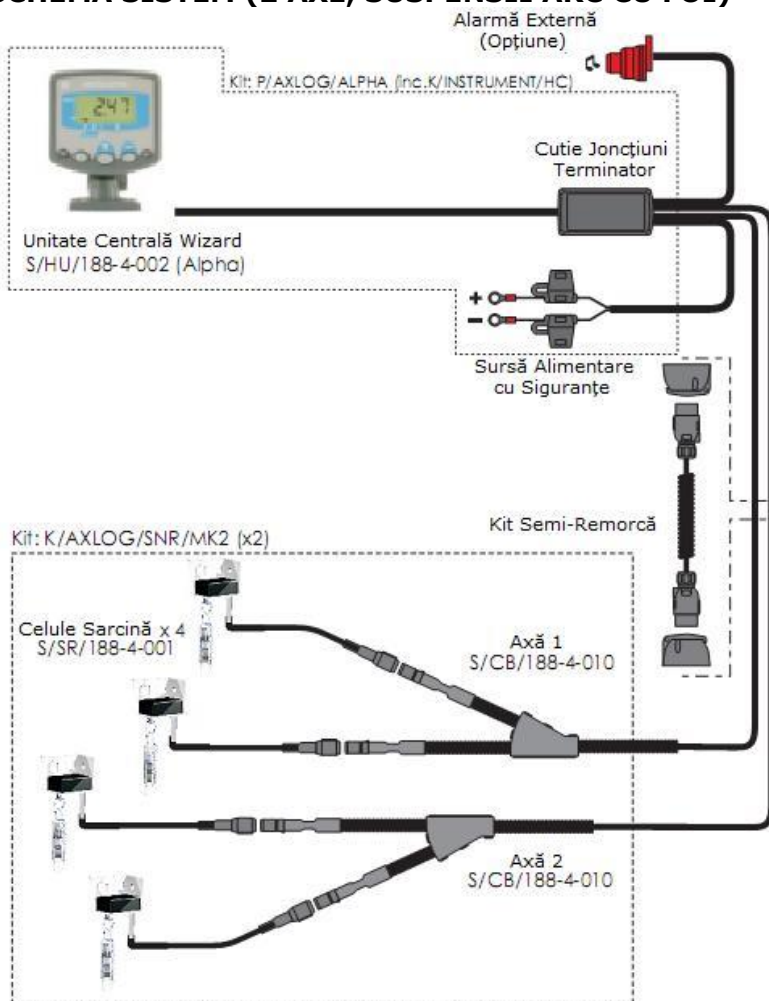
AXLOG ALPHA furnizează următoarele informații către utilizator:

- Afișarea greutății curente pe osie și alarmă de suprasarcină osie (până la 4 osii);
- Afișare greutate brută vehicul și alarmă suprasarcină vehicul;
- Alarmă acustică discontinuă la 90 % și continuă a 100 % din capacitatea vehiculului;
- Ieșire pentru bară de lumini de încărcare la 50 %, 75 %, 90 %, 100 % și 110 % din sarcina maximă;
- Afișarea opțională a greutății nete;
- Stocarea totalurilor de greutate netă și a suprasarcinilor în memoria de total.

AXLOG ALPHA poate fi configurat pentru afișarea greutății ca sarcină pe osie sau ca procent din sarcina maximă. Limitele de încărcare sunt programate în faza de calibrare a sistemului.

Unitatea centrală, instalată în cabina șoferului are afișaj LCD cu fundal luminos, două taste funcționale pe panoul frontal și alarmă acustică. Alarma externă este opțională.

SCHEMĂ SISTEM (2 AXE, SUSPENSII ARC CU FOI)



DATE TEHNICE:

- Tensiune alimentare: 11 ... 30 Vcc;
- Temperaturi operare: -30 ... +50 °C;
- Precizie sistem: sub ± 3 % din capacitate;
- Gamă traductori sarcină: 4 ... 20 mA;
- Grad protecție: IP67;
- Carcasă: ABS cu protecție la interferențe radio și electromagnetice conform EN ISO 14982:1998;
- Greutate: 0,75 kg.

MODELE DISPONIBILE:

Cod	Descriere
AA	Sistem de cântărire integrat în vehicul cu 2, 3 sau 4 osii sau grupuri de osii.
AALNK	Sistem de cântărire integrat în vehicul cu 2, 3 sau 4 osii sau grupuri de osii, cu ieșire de date și cablu de conectare

OPȚIONALE ȘI ACCESORII:

Cod	Descriere
ALM	Alarmă acustică externă
LB12V	Bară de lumini de avertizare, 12 Vcc
LB24V	Bară de lumini de avertizare, 24 Vcc

