

CÂNTARE BANDĂ

CÂNTARE ÎNCĂRCĂTOR FRONTAL

CÂNTARE DOZARE

TOTALIZATOARE DISCONTINUE

CÂNTARE ÎNSĂCUI TOARE

CÂNTARE IMPACT

CÂNTARE ETICHETARE

INDICATOARE DIGITALE

**CELULE SARCINĂ**

CÂNTARE PRECIZIE

CÂNTARE BANC

CÂNTARE NUMĂRĂTOARE

CÂNTARE VERIFICARE

CÂNTARE PLATFORMĂ

CÂNTARE ANIMALE

TRANSPALETE CU CÂNTAR

CÂNTARE STIVUI TOR

CÂNTARE FERVIARE

CÂNTARE AUTO

CÂNTARE ABATOR

CÂNTAR MACARA

## CELULE DE SARCINĂ SPSW

Celule de sarcină off-center, pentru realizarea de cântare cu o singură celulă de sarcină, cu dimensiuni ale receptorului de sarcină de până la 500 x 400 mm.

**CAPACITATE:** 7,5, 15, 30, 50, 100, 200 kg

**PRECIZIE:** C3 (OIML R60)

**CONSTRUCȚIE:** Oțel inoxidabil, IP67



### CARACTERISTICI PRINCIPALE:

- Clasă de precizie C3, conform recomandării OIML R60;
- Compensare a efectelor încărcării excentrice;
- Construcție integrală din oțel inoxidabil 17-4 PH;
- Grad de protecție IP67;
- Capacități de 7,5 ... 200 kg;
- Pentru receptoare de sarcină cu dimensiuni de până la 500 x 400 mm;
- Cablu ecranat cu 6 fire;
- Certificat de test disponibil la cerere.

### ATEX:

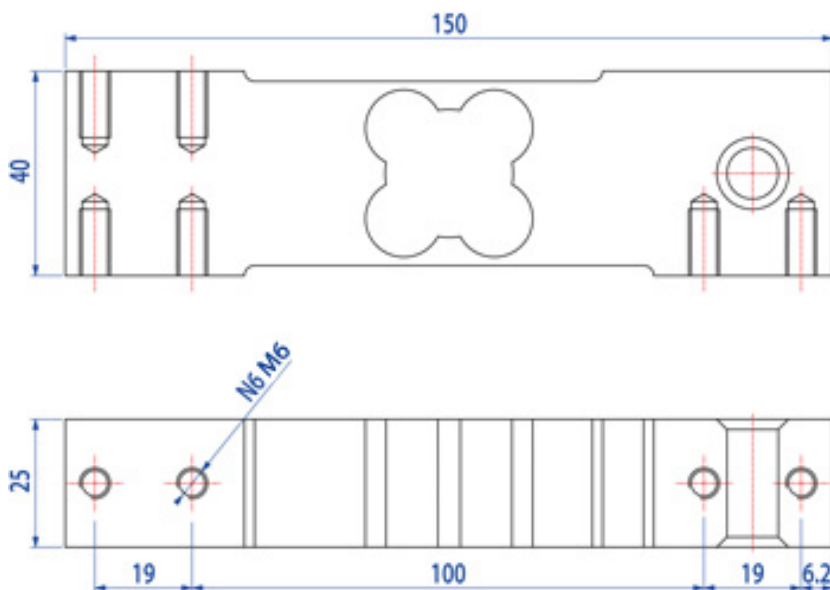
Modelul ATEX al celulei de sarcină este însoțit de certificat ATEX pentru utilizare în medii cu risc de explozie

- ATEX II 1G Ex ia IIC T6 (Ta -20÷+40°C) TX (Ta -20÷+65°C) Ga pentru gaze;
- ATEX II 1D Ex ta IIIC TX°C (Ta -20÷+40°C) TX°C (Ta -20÷+65°C) Da IP65 pentru praf.

## CARACTERISTICI TEHNICE:

Interval minim de verificare al celulei de sarcină:	$V_{\min} =$	$E_{\max}/10\ 000$
Numărul maxim de intervale de verificare:	$n_{LC} =$	3 000
leșire cap de scală:		2 mV/V $\pm$ 10 %
Efectul temperaturii asupra punctului de zero:		0,01 % FS/10 K
Efectul temperaturii la cap de scală:		0,001 % FS/10 K
Domeniu de temperaturi compensate:		- 10 ... + 40 °C
Domeniu de temperaturi de lucru:		- 10 ... + 50 °C
Deriva la sarcina nominală în 30 minute:		$\pm$ 0,01 % FS
Tensiune de excitație maximă:		15 Vcc
Rezistență de intrare:		380 $\pm$ 15 $\Omega$
Rezistență de ieșire:		359 $\pm$ 5 $\Omega$
Rezistență de izolație (100 V):		> 1 000 M $\Omega$
Suprasarcină de siguranță:		300 % FS
Suprasarcină limită:		300 % FS
Deplasament nominal:		< 0,5 mm
Cablul ecranat, 6 fire, 5 mm diametru, 3 m lungime		

## DIMENSIUNI:



## CULORI FIRE:

CULOARE	FUNCȚIE
ALB	+ SEMNAL
VERDE	+ SENS
ALBASTRU	+ EXCITAȚIE
ROȘU	- SEMNAL
GRI	- SENS
NEGRU	- EXCITAȚIE