

CÂNTARE BANDĂ

CÂNTARE ÎNCĂRCĂTOR FRONTAL

CÂNTARE DOZARE

TOTALIZATOARE DISCONTINUE

CÂNTARE ÎNSĂCUI TOARE

CÂNTARE IMPACT

CÂNTARE ETICHETARE

INDICATOARE DIGITALE

CELULE SARCINĂ

CÂNTARE PRECIZIE

CÂNTARE BANC

CÂNTARE NUMĂRĂTOARE

CÂNTARE VERIFICARE

CÂNTARE PLATFORMĂ

CÂNTARE ANIMALE

TRANSPALETE CU CÂNTAR

CÂNTARE STIVUI TOR

CÂNTARE FERVIARE

CÂNTARE AUTO

CÂNTARE ABATOR

CÂNTAR MACARA

CELULE DE SARCINĂ SPG C6

Celule de sarcină off-center, pentru realizarea de cântare cu o singură celulă de sarcină, cu dimensiuni ale receptorului de sarcină de până la 450 x 450 mm.

CAPACITATE:	7, 18, 36 kg
PRECIZIE:	C6 (OIML R60)
CONSTRUCȚIE:	Aluminiu, IP67



CARACTERISTICI PRINCIPALE:

- Clasă de precizie C3, conform recomandării OIML R60;
- Compensare a efectelor încărcării excentrice;
- Construcție integrală din aluminiu;
- Grad de protecție IP67;
- Capacități de 7 ... 36 kg;
- Pentru receptoare de sarcină cu dimensiuni de până la 450 x 450 mm;
- Cablu ecranat cu 6 fire;
- Certificat OIML disponibil la cerere;
- Certificat de test disponibil la cerere.

ATEX:

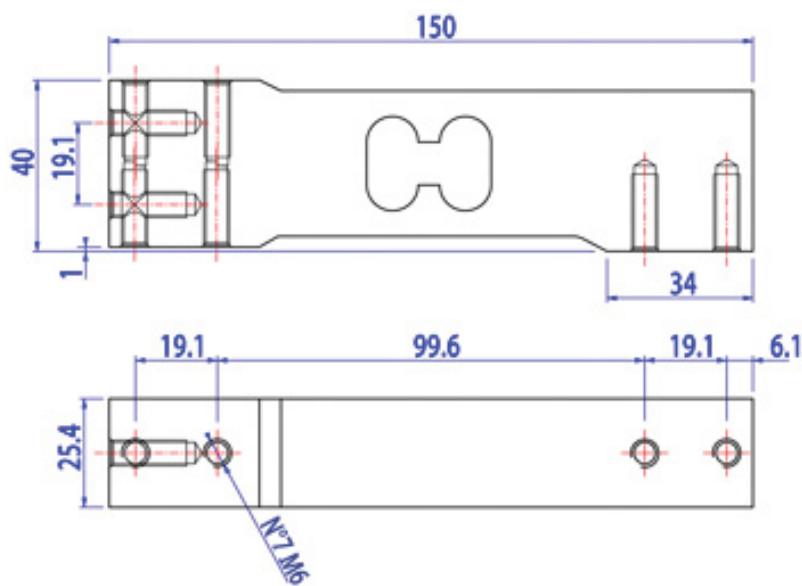
Modelul ATEX al celulei de sarcină este însoțit de certificat ATEX pentru utilizare în medii cu risc de explozie

- ATEX II 1G Ex ia IIC T6 (Ta -20÷+40°C) TX (Ta -20÷+65°C) Ga pentru gaze;
- ATEX II 1D Ex ta IIIC TX°C (Ta -20÷+40°C) TX°C (Ta -20÷+65°C) Da IP65 pentru praf.

CARACTERISTICI TEHNICE:

Interval minim de verificare al celulei de sarcină:	$V_{\min} =$	$E_{\max}/20\ 000$
Numărul maxim de intervale de verificare:	$n_{LC} =$	6 000
leșire cap de scală:		2 mV/V \pm 10 %
Eroare combinată:		0,03 % FS
Efectul temperaturii asupra punctului de zero:		0,01% FS/10 K
Efectul temperaturii la cap de scală:		0,001 % FS/10K
Domeniu de temperaturi compensate:		- 10 ... + 40 °C
Domeniu de temperaturi de lucru:		- 10 ... + 50 °C
Deriva la sarcina nominală în 30 minute:		\pm 0,01 % FS
Tensiune de excitație maximă:		15 Vcc
Rezistență de intrare:		300 ... 500 Ω
Rezistență de ieșire:		300 ... 500 Ω
Rezistență de izolație (100 V):		> 2 000 M Ω
Balans în punctul de zero:		\pm 0,1 % FS
Suprasarcină de siguranță:		150 % FS
Suprasarcină limită:		300 % FS
Deplasament nominal:		< 0,3 mm
Cablul ecranat, 6 fire, 4,7 mm diametru, 3 m lungime		

DIMENSIUNI:



CULORI FIRE:

CULOARE	FUNCȚIE
ALB	+ SEMNAL
VERDE	+ SENS
ALBASTRU	+ EXCITAȚIE
ROȘU	- SEMNAL
GRI	- SENS
NEGRU	- EXCITAȚIE
GALBEN	ECRAN