

CÂNTARE BANDĂ

CÂNTARE ÎNCĂRCĂTOR FRONTAL

CÂNTARE DOZARE

TOTALIZATOARE DISCONTINUE

CÂNTARE ÎNSĂCUI TOARE

CÂNTARE IMPACT

CÂNTARE ETICHETARE

INDICATOARE DIGITALE

CELULE SARCINĂ

CÂNTARE PRECIZIE

CÂNTARE BANC

CÂNTARE NUMĂRĂTOARE

CÂNTARE VERIFICARE

CÂNTARE PLATFORMĂ

CÂNTARE ANIMALE

TRANSPALETE CU CÂNTAR

CÂNTARE STIVUI TOR

CÂNTARE FERROVIARE

CÂNTARE AUTO

CÂNTARE ABATOR

CÂNTAR MACARA

CELULE DE SARCINĂ BM6G

Celule de sarcină off-center, pentru realizarea de cântare cu o singură celulă de sarcină, cu dimensiuni ale receptorului de sarcină de până la 800 x 800 mm.

CAPACITATE:	500, 1 000 kg
PRECIZIE:	C3/C4/C5 (OIML R60)
CONSTRUCȚIE:	Oțel inoxidabil, IP68/IP69K



CARACTERISTICI PRINCIPALE:

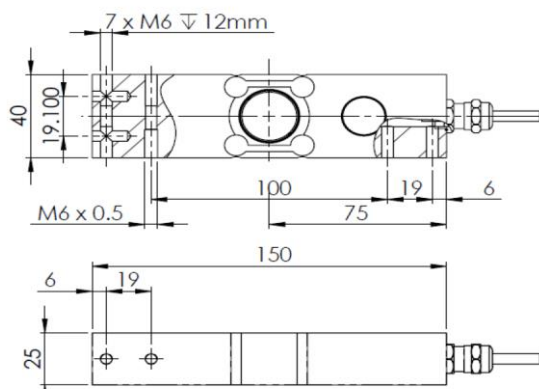
- Clasă de precizie C3/C4/C5, conform recomandării OIML R60;
- Compensare a efectelor încărcării excentrice;
- Construcție integrală din oțel inoxidabil 17-4 PH;
- Grad de protecție IP68/IP69K;
- Capacități de 10 ... 500 kg;
- Pentru receptoare de sarcină cu dimensiuni de:
 - până la 800 x 800 mm (100 ... 500 kg);
 - până la 400 x 400 mm (10 ... 100 kg);
- Cablu ecranat cu 6 fire (10 ... 10 kg);
- Cablu ecranat cu 4 fire (100 ... 500 kg);
- Certificat de test, disponibil la cerere.

CARACTERISTICI TEHNICE:

Interval minim de verificare al celei de sarcină:	$V_{min} = E_{max}/10\ 000$
Numărul maxim de intervale de verificare:	$n_{LC} = 3\ 000/4\ 000/5\ 000$
Ieșire cap de scală:	2 mV/V \pm 10 %
Efectul temperaturii asupra punctului de zero:	0,01 % FS/10 K
Efectul temperaturii la cap de scală:	0,001 % FS/10 K
Domeniu de temperaturi compensate:	- 10 ... + 40 °C
Domeniu de temperaturi de lucru:	- 35 ... + 65 °C
Deriva la sarcina nominală în 30 minute:	\pm 0,01 % FS
Tensiune de excitație:	5 ... 12 Vcc
Tensiune maximă de excitație:	18 Vcc
Rezistență de intrare:	380 \pm 15 Ω (10 ... 50 kg) 350 \pm 3,5 Ω (100 ... 500 kg)
Rezistență de ieșire:	350 \pm 10 Ω
Rezistență de izolație (50 V):	> 5 000 M Ω
Balans la zero:	< \pm 2 % FS
Suprasarcină de siguranță:	150 % FS
Suprasarcină limită:	300 % FS
Cablul ecranat, 4 sau 6 fire, 5 mm diametru, 3 m lungime	

DIMENSIUNI:

10-100(SE)kg



CULORI FIRE:

10 ... 100 kg

CULOARE	FUNCȚIE
VERDE	+ SEMNAL
ALBASTRU	+ SENS
ROȘU	+ EXCITAȚIE
ALB	- SEMNAL
GALBEN	- SENS
NEGRU	- EXCITAȚIE

100 ... 500 kg

CULOARE	FUNCȚIE
VERDE	+ SEMNAL
ROȘU	+ EXCITAȚIE
ALB	- SEMNAL
NEGRU	- EXCITAȚIE

100-500kg

